

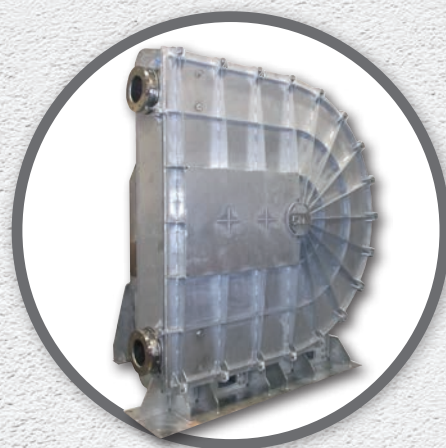
LSN • PUMPER



GARANTI FOR:

HØJ KVALITET | LAVT ENERGIFORBRUG

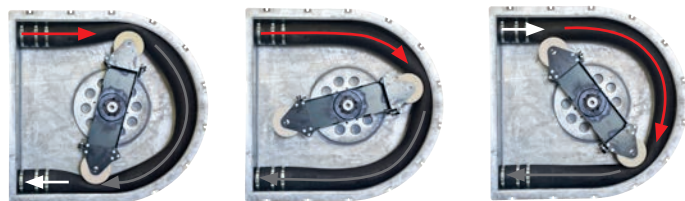
LET AT VEDLIGEHOEDE | PRODUCERES I DANMARK



FUNKTIONSPRINCIP OVER LSM PERISTALTISKE SLANGEPUMPE

FORDELE VED LSM SLANGEPUMPEN

- Den er reverserbar. Afhængig af hvilken omdrejningsretning rotoren indstilles til, kan tilløb og udløb på pumpen være foroven eller forneden.
- Den er selvansugende.
- Let at servicere. Pumpen skal ikke afmonteres under skift af slange.
- Den tåler tørløb.
- Lavt energiforbrug i forhold til andre pumpeløsninger. Glycerinen i pumpehuset smører slangen og rullerne i pumpen og giver et meget lavt energiforbrug.
- God hygiejne. Kun slangen er i kontakt med mediet som pumpes. Lejer og pakninger påvirkes ikke. Slidende medier påvirker ikke pumpen.
- Faste legemer kan til en vis grad passere gennem slangen. Afhængig af slangens diameter, vil det være muligt at håndtere fremmedlegemer som sand, småsten og lignende medier. Det er tilmed muligt at håndtere fisk op til en vis størrelse, uden at disse bliver beskadigede.



- Pumpen er tæt og sikret mod tilbageløb – også når den ikke er i drift, da rullerne altid klemmer slangen flad.
- Er velegnet til væsker med høj viskositet og højt tørstofindhold.

De vigtigste komponenter i en LSM slangepumpe er pumpehuset, slangen og rotoren. Når rotoren drejer, klemmer rullerne på rotoren slangen flad. I området foran rullen opstår et overtryk, og pga. slangens elasticitet opstår der i området bagved rullen et vakuum. Overtrykket presser mediet i slangen ud, og vakuumbet suger nyt medie ind.

SEGMENTER

Anvendelsesmulighederne er uendelige for de alsidige LSM slangepumper, og de bliver anvendt inden for en lang række forskellige industrier i Danmark og i udlandet. Blandt de mange kan nævnes:

FØDEVAREINDUSTRI

- Slagterier
- Fødevarerproduktion

KEMISK INDUSTRI

- Laboratorier
- Hygiejneprodukter

ON/OFF SHORE

- Spildolie
- Cutting

FISKEINDUSTRI

- Losning
- Dambrug
- Produktion
- Levende fisk

AGROINDUSTRI

- Gylle
- Bejdsemiddel til kornproduktion
- Foderstof

RENSINGSANLÆG

- Spildevand
- Slam
- Perkolat vand

ENTREPRENØR- OG MINEINDUSTRI

- Boreslam
- Mineslam
- Restprodukt

BIOGAS

- Gylle
- Madaffald
- Agroprodukter
- Biosubstrat

ANDEN INDUSTRI

- Produktion af beton
- Produktion af maling
- M.fl.



UDFØRELSE – OPGRADERING – TILVALG

LSM model	10	15	25	32	40	50	65	80	100	125	150	200
Udførelse af LSM pumpen:												
Plast (PP)	•	•										
Rustfri (AISI304)			•	•	•	•	•	•	•	•	•	•
Stål (galvaniseret/lakeret)	•	•	•	•	•	•	•	•	•	•	•	•
Opgradering til LSM pumpen:												
El-skab med styring							•	•	•	•	•	•
ATEX	•	•	•	•	•	•	•	•	•	•	•	•
Heavy duty version									•	•	•	•
Tilvalg til LSM pumpen:												
Rustfri skærm over gear/motor			•	•	•	•	•	•	•	•	•	•
Driftsovervågning	•	•	•	•	•	•	•	•	•	•	•	•
Vakuumpumpe									•	•	•	•
Pulsationsdæmper	•	•	•	•	•	•	•	•	•	•	•	•
Coating af studser	•	•	•	•	•	•	•	•	•	•	•	•
Frekvensomformer	•	•	•	•	•	•	•	•	•	•	•	•
Rør, fittings m.m.	•	•	•	•	•	•	•	•	•	•	•	•
Opstilling, montering m.m.	•	•	•	•	•	•	•	•	•	•	•	•
Serviceaftale	•	•	•	•	•	•	•	•	•	•	•	•

• Muligt

EL-SKAB MED STYRING:

På vores større pumpemodeller kan vi tilbyde el skabe med henholdsvis manuel eller automatisk styring, i samspil med yderlig automatik.

ATEX CERTIFIKAT:

Alle pumper kan leveres med ATEX certifikat.

HEAVY DUTY:

Til krævende industrielle applikationer kan vi tilbyde en heavy duty version med tryk op til 15 bar.

RUSTFRI SKÆRM OVER GEAR/MOTOR:

Skal pumpen stå udendørs, tilbydes en afskærmning udført i rustfrit stål til at beskytte gear/motor.

DRIFTSOVERVÅGNING:

For mange af vores brugere er en pålidelig overvågning af pumpe

og anlæg meget vigtigt. Vi leverer og rådgiver gerne omkring korrekt montage og brug af sensorer til at overvåge driften.

VAKUUMPUMPE:

Vakuumpumper findes i mange forskellige størrelser og vælges ud fra de specifikationer, der er til det pågældende vakuumanlæg.

PULSATIONS DÆMPER:

Det er karakteristisk for slangepumper, at de pulserer. Hvor det er uhenigtsmæssigt, kan vi levere forskellige pulsationsdæmpende løsninger til at eliminere trykvariationerne fra pumpens afgang.

COATING AF STUDSER:

Nedbryder mediet studserne, kan vi – i samarbejde med vores leverandør – finde utallige løsninger for overfladebehandling af studserne.

FREKVENSOMFORMER:

Med en frekvensomformer kan omdrejningstallet på pumpen reguleres trinløst.

RØR, FITTINGS M.M.:

Vi har stor erfaring i at levere og rådgive omkring valg af de optimale rør og fittingsløsninger.

OPSTILLING, MONTERING M.M.:

En af de vigtigste forudsætninger for en velfungerende pumpeinstallation er korrekt opstilling og montering. Ønsker du hjælp hertil, kan vi tilbyde forskellige løsninger.

SERVICEAFTALE

Vi tilbyder at udføre servicearbejde på pumper, enten ved behov, men også gerne med en fast SERVICEAFTALE. Ring og få et tilbud.

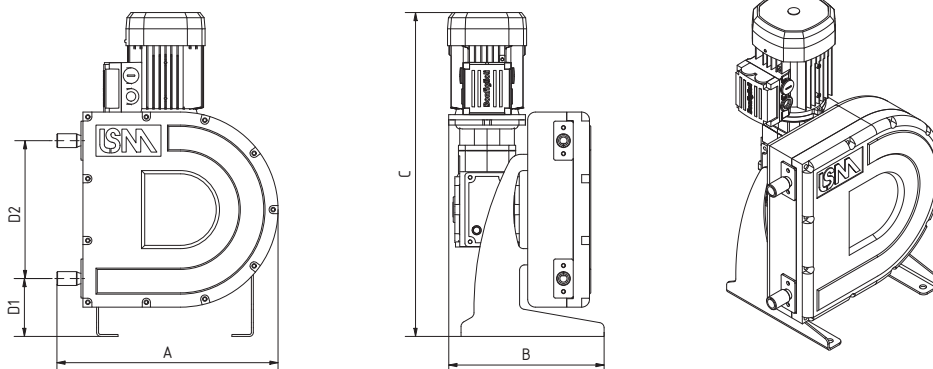




DIMENSIONER AF LSM PUMPEMODELLER

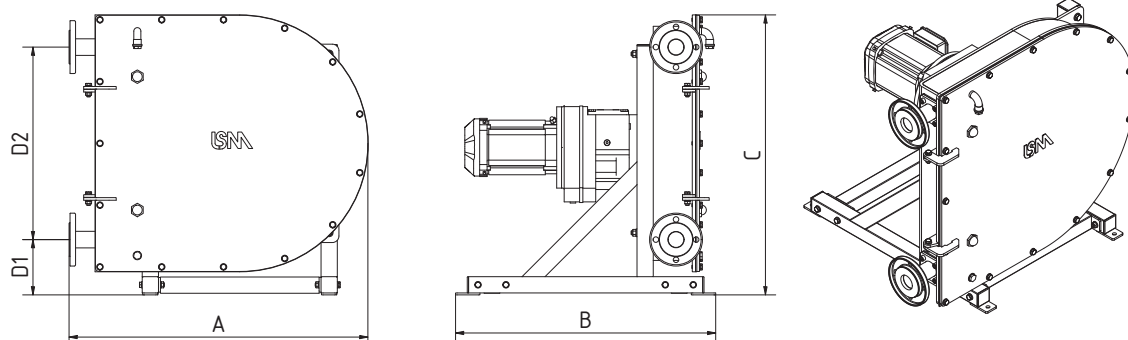
Model:	Størrelse:	Mål A:	Mål B:	Mål C:	D1:	D2:	Vægt:	Motor:
LSM-10	1/4"	338	270	495	89	217	25 kg	0.37 kW
LSM-15	1/2"	340	270	495	93	208	25 kg	0.37 kW

Tegningseksempel:



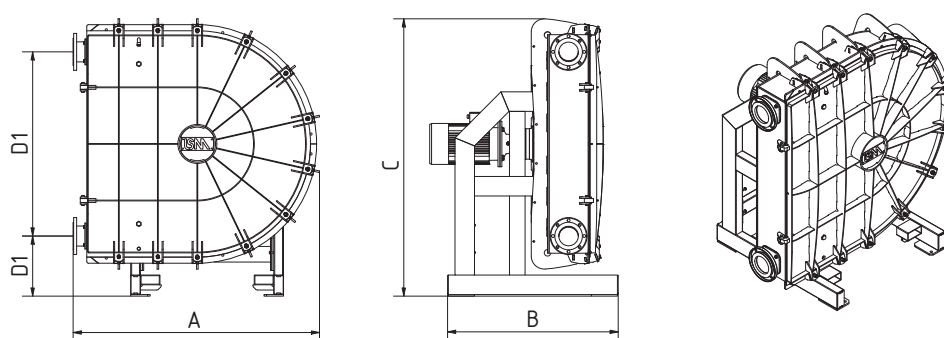
Model:	Størrelse:	Mål A:	Mål B:	Mål C:	D1:	D2:	Vægt:	Motor:
LSM-25	1"	510	543	543	137	336	65 kg	0.37 kW
LSM-32	1 1/4"	640	543	675	162	436	105 kg	0.55 kW
LSM-40	1 1/2"	781	720	771	160	520	140 kg	0.75 kW
LSM-50	2"	920	800	860	165	594	180 kg	1.5 kW
LSM-65	2 1/2"	1125	1000	1090	220	720	265 kg	2.2 kW

Tegningseksempel:



Model:	Størrelse:	Mål A:	Mål B:	Mål C:	D1:	D2:	Vægt:	Motor:
LSM-80	3"	1230	1063	1245	235	860	500 kg	4.0 kW
LSM-100	4"	1520	1156	1642	367	1090	700 kg	7.5 kW
LSM-125	5"	1743	1455	1816	400	1200	1300 kg	11 kW
LSM-150	6"	1895	1590	2132	461	1420	1800 kg	15/18 kW
LSM-200	8"	2744	1944	2909	527	1970	4500 kg	37/45 kW
LSM-300 NYHED	12"	7135	2210	2070	500	-	8900 kg	55 kW

Tegningseksempel:



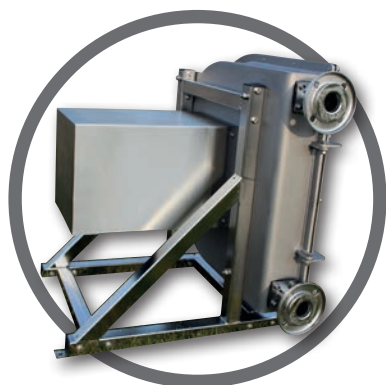
De respektive mål (A, B, C, D1 og D2) er angivet i mm. Afvigelser af dimensioner kan forekomme.

TEKNISKE DATA

	LSM10	LSM15	LSM25	LSM32	LSM40	LSM50
Flow	150 l/t	330 l/t	1 m ³ /t	2 m ³ /t	3 m ³ /t	6 m ³ /t
Omdrejninger	50 omdr./min.	50 omdr./min.	26 omdr./min.	26 omdr./min.	26 omdr./min.	26 omdr./min.
Standard tryk	5 bar	5 bar	5 bar	5 bar	5 bar	5 bar

	LSM65	LSM80	LSM100	LSM125	LSM150	LSM200
Flow	12 m ³ /t	20 m ³ /t	40 m ³ /t	70 m ³ /t	120 m ³ /t	300 m ³ /t
Omdrejninger	26 omdr./min	26 omdr./min	26 omdr./min	26 omdr./min	26 omdr./min	26 omdr./min
Standard tryk	5 bar	5 bar	5 bar	5 bar	5 bar	5 bar

De tekniske specifikationer omtalt i tabellen er baseret på vores standardopsætning. Der er mulighed for at variere det påkrævede flow via ændring af omdrejningerne.



VERDENS STØRSTE

LSM Pumper har udviklet verdens største modeller indenfor slangepumper. De store slangepumper kan bruges inden for flere forskellige industrier, da de er velegnet til pumpning af tyktflydende medier eller store partikler.

LSM-200 modellen er verdens største slangepumpe. Den er med stor succes blevet implementeret i fiskeriindustrien, hvor den bliver anvendt til at losse fisk fra kuttere eller trawlere. Pumpen kan flytte fisk op til en vis størrelse, uden at beskadige dem, og er samtidig yderst driftssikker.

LSM-300 NY lineær slangepumpe. Udvikles primært til transport af fiskeopdræt og transport af større levende fisk i de landbaserede Aquaculture-anlæg.



RUSTFRI LSM PUMPE TIL FØDEVAREINDUSTRIEN

Som den eneste producent i verden tilbyder vi også pumper udført i rustfrit stål, der som udgangspunkt er udviklet til fødevarerproducenter og deres leverandører. Men vi leverer gerne til andre industrier, hvis behovet er dertil. Den rustfrie version af LSM pumpen har de samme egenskaber som den tilsvarende LSM pumpe udført i stål.

LSM Pumper tilbyder forskellige overfladebehandlinger til pumper i rustfrit stål. De forskellige processer giver overfladen specielle egenskaber og finish. Behandlingerne har stor betydning for såvel hurtig og effektiv rengøring som for levetiden og korrosionsbestandigheden.



OM LSM

LSM er en danskejet virksomhed, der har eksisteret siden 1982. Virksomheden er i dag en af de største aktører indenfor slangepumper.

Som producent af slangepumper besidder vi et indgående kendskab til vores produkt, og vi kommer gerne med forslag til forbedringer og alternative løsninger til industrien.

Vores filosofi er at være tæt på vore kunder for lokalt at sikre en høj kvalitet og service. Af samme årsag har vi i dag datterselskaber i Tyskland – LSM PUMPEN GMBH, og i USA – LSM PUMPS USA INC. Derudover har vi et særdeles veludviklet distributionsnet med et stort antal forhandlere og agenter, der dækker store dele af verden.

HVEM VI ER

LSM Pumper har altid været synonym med høj kvalitet og god service. Vi går ikke på kompromis med vores værdier, og det bliver værdsat af vores kunder.

Direktør og grundlægger Leo Sørensen er efter mange år i pumpebranchen stadig aktiv med sin erfaring og kunderrådgivning.

Går I med overvejelser om at erhverve jer en pumpe til at håndtere jeres medie, bør I rette henvendelse til os. Vi har mange års erfaring med at levere og servicere pumper til forskellige applikationer, og vi stiller gerne vores ekspertise til rådighed for at hjælpe med at finde den bedste løsning til den rigtige pris.



**LSM PUMPER APS**

Sigenvej 7
DK-9760 Vraa · Danmark

Contact:

Leo Sørensen

Tlf.: +45 9898 1900

Mail: leo@lsm.dk

www.lsm.dk

**LSM PUMPS USA INC.**

875 N. Michigan Ave., Suite 3950
60611 Chicago, Illinois · U.S.A.

Contact:

Dan Christoffersen

Tlf.: +1 281 - 771 8045

Mail: dan@lsmumps.com

www.lsmumps.com

**LSM PUMPEN GMBH**

Graf-Zeppelin-Str. 22
D-24941 Flensburg · Deutschland

Kontakt:

Henning Andersen

Tlf.: +49 (0) 174 219 0847

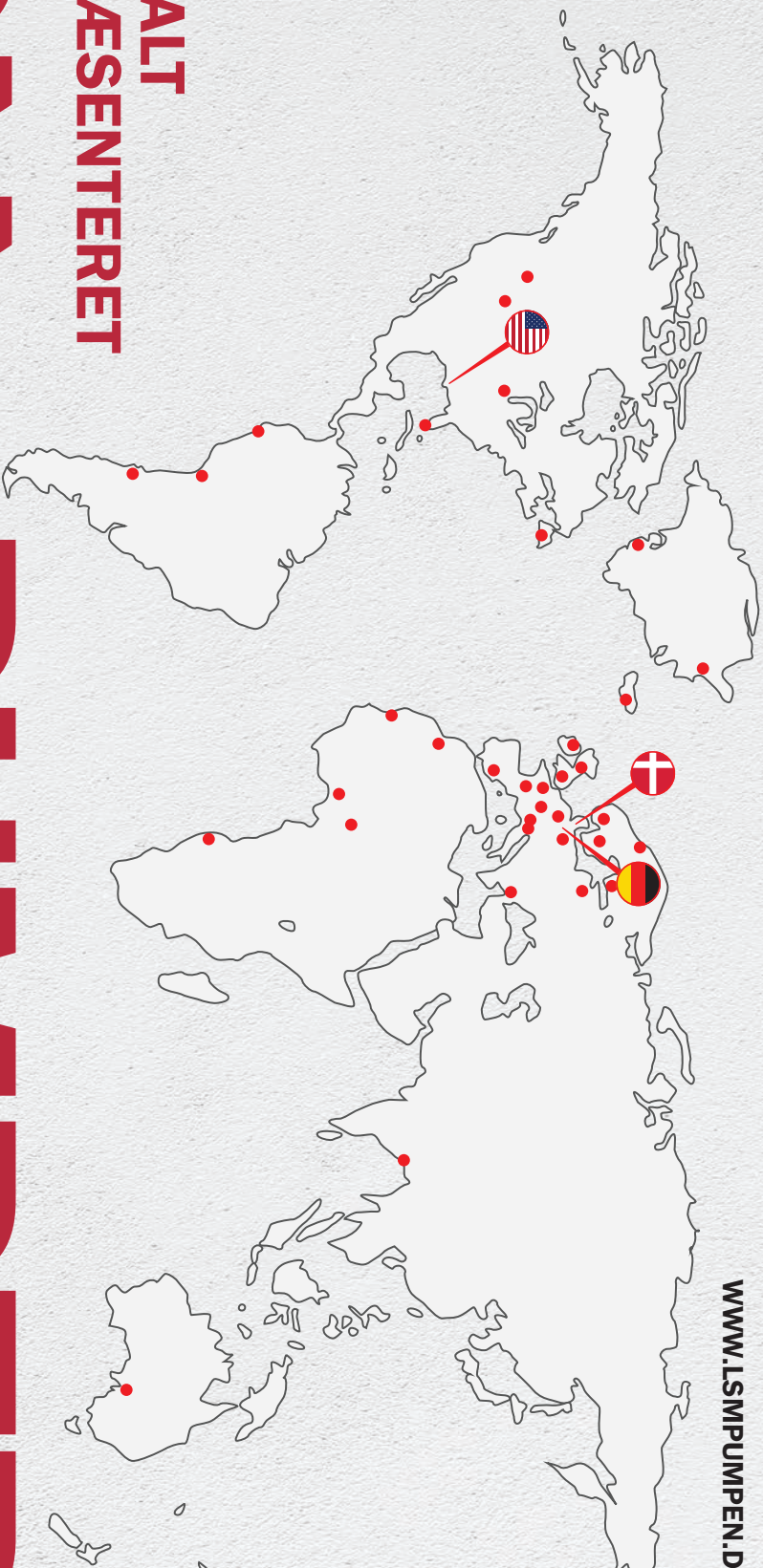
Mail: h.andersen@lsmumpen.de

Jørgen Rasmussen

Tlf.: +45 3168 8862 / +49 (0) 1520 4676166

Mail: jr@lsm.dk / jr@lsmumpen.de

www.lsmumpen.de

**GLOBALT
REPRÆSENTERET****LSM · PUMPER**