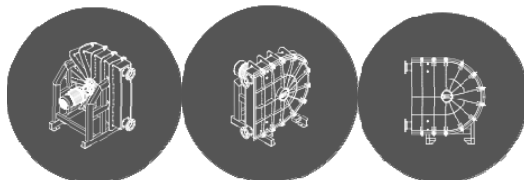


LSM PUMPER
Sigenevej 7
DK 9760 Vrå
Tlf.: +45 9898 1900
Fax. +45 9898 2440

LSM • PUMPER



BETJENINGSVEJLEDNING FOR LSM – PUMPER TYPE

10
15
19
25
32
40
50
65
80
100
125
150
200

Indholdsfortegnelse

<u>Overensstemmelseserklæring</u>	<u>3</u>
<u>Brugsbetingelser</u>	<u>4</u>
<u>Zoneindeling i henhold til DS/EN 60079-10.....</u>	<u>4</u>
<u>Levering / Mærkning</u>	<u>4</u>
<u>Konserveringsplan</u>	<u>6</u>
<u>Generel design / Anvendelse</u>	<u>6</u>
<u>Konstruktion og princip</u>	<u>6</u>
<u>Tekniske Data</u>	<u>8</u>
<u>Kapacitet</u>	<u>9</u>
<u>Støjforhold</u>	<u>11</u>
<u>Betjening</u>	<u>11</u>
<u>Rengøring.....</u>	<u>11</u>
<u>Ekstraudstyr</u>	<u>11</u>
<u>Sikkerhedsbestemmelser i forbindelse med gummislanger</u>	<u>12</u>

Overensstemmelseserklæring

LSM PUMPER
Sigenvej 7
DK 9760 Vrå

OVERENSSTEMMELSESERKLÆRING

Vi **LSM** erklærer herved på eget ansvar, at produkterne

LSM 10, LSM 15

LSM 19, LSM 25, LSM 32, LSM 40, LSM 50, LSM 65, LSM 80, LSM 100

LSM 150, LSM 200

Som denne erklæring omhandler, er fremstillet i overensstemmelse med følgende EU-direktiver:

- Maskindirektivet 98/37/EF
EN 292-1 Grundlæggende terminologi, metodik
EN 292-2 Tekniske principper og specifikationer
- ATEX direktivet 94/9/EF (gælder kun på pumper hvor ATEX delen af typeskiltet er udfyldt)
EN 1127-1 Eksplosive atmosfærer. Eksplosionsbeskyttelse. Del 1:
Grundlæggende begreber og metodik.
EN 13463-1 Ikke-elektrisk udstyr til brug i eksplosive atmosfærer- Del 1:
Grundlæggende metoder og krav.
EN 13463-5 Ikke-elektrisk udstyr til brug i eksplosive atmosfærer-
Del 5: Beskyttelse ved sikker konstruktion 'c'
- EMC direktivet 89/336/EØF

Maskinen er bygget efter ATEX-direktivets materielgruppe II. Kategori 2 G til anvendelse i zone 1 (EN 1127-1) (gælder kun på pumper hvor ATEX delen af typeskiltet er udfyldt)

Det tekniske dossier nr. 0006001, er sendt til opbevaring hos det godkendte organ.

Vrå den 06.02.2006



Leo Sørensen
Fabrikant.

Brugsbetingelser

Denne pumpe må anvendes til de i ATEX forundersøgelses spørgeskemaet udfyldte produkter.

Pumpen har gennemgået en risikovurdering på baggrund af erfaring med kendte medier. Anvendes medier vi ikke har kendskab til, bortfalder vores vurderingsgrundlag.



Det påhviler brugeren af produktet at underrette os herom.

Før idriftsætning er det meget vigtigt at læse monteringsvejledningen grundigt.

Zoneindeling i henhold til DS/EN 60079-10

Hvis der ved levering af pumpen er krav om placering i en bestemt zone, skal der fra kunden side medleveres en zonetegning.

Levering / Mærkning

MODEL _____		CE	
TYPE			
Q	m ³ /h	P	bar
P _{MAX}	bar	t _{MAX}	°C
P ₂	kW		kg
TECHNICAL FILE NO. 0006001			
SERIAL NO.			
			
Made in Denmark		DK-9760 Vraa	

Mærkeskiltet er påført typebetegnelse, CE og ATEX mærkning.

Hvis der intet er angivet, eller angivet : " - - " i rubrikken Ex, så er pumpen ikke ATEX godkendt.

Ved henvendelse til os, oplys venligst både model, type og serienummer.

Mærkeskiltet er normalt monteret på bagsiden af pumpen.

Hvis pumpen er ATEX godkendt, har den følgende mærkning:

II 2G c T5

Forklaring af de enkelte symboler:

'II' : udstyrsgruppe 2.

'2G' indikerer, at der er tale om kategori 2 udstyr til områder med antændelige gasser, dampe eller tåger.

'c' : beskyttelse ved sikker konstruktion anvendt

'T5': temperaturklasse, se nedenstående.

Temperaturklasse for udstyr gruppe II G	
Temperaturklasse	Max. Overflade temperatur (°C)
T1	450
T2	300
T3	200
T4	135
T5	100
T6	85

Vigtigt ! :

For at pumpen skal kunne overholde kravet til temperaturklasse T5, er det forudsat at der skal indbygges en ATEX godkendt PT-100 føler som føler temperaturen inde i pumpehuset. Styringen skal laves, så denne afbryder motorstrømmen ved overstigelse af 70°C.

Konserveringsplan

Der er ikke foretaget egentlige foranstaltninger for langtidsopbevaring. Ved levering er pumpen som standard i malet / varmgalvaniseret udførelse. Indvendige dele er korrosionsbeskyttede vha. glycerinen, der også bruges til at smøre trykrullerne med.

Efter modtagelse skal delene pakkes ud og opbevares i et velegnet tørt rum indtil montagen udføres.

Generel design / Anvendelse

LSM slangepumpen er karakteriseret ved:

- lavt energiforbrug
- den er servicevenlig
- og kan præstere en nøjagtig dosering
- kan pumpe høj-viskose medier

Pumpen er fleksibel i sine anvendelsesområder da den kan anvendes til stort set alle "våde medier" f.eks. til fiskeindustrien, rensningsanlæg, kemisk industri og kraftvarmeværker.

Konstruktion og princip

Konstruktion

Pumpen består af et metalstativ der gør at pumpen kan monteres fast på underlaget.

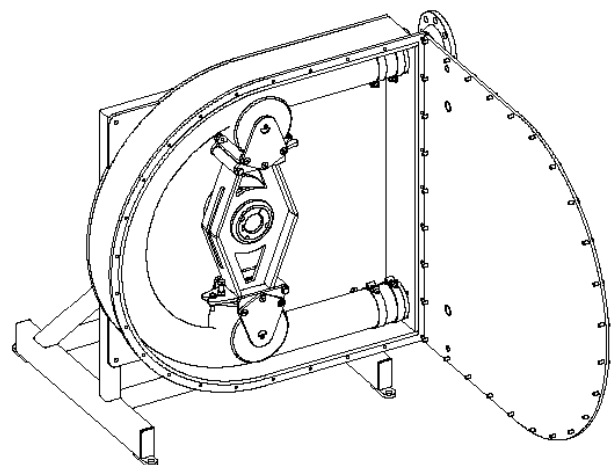
Pumpehuset er af metal på alle modeller, undtagen LINE 2000, der er fremstillet af PUR.

På endepladen af pumpehuset er der to tilslutninger, der efter bestilling kan leveres som Normflange, Rørgevind eller Slangenippel.

Frontpladen af pumpehuset kan åbnes ved at løsne skrueerne herpå.

De større modeller har hængslet frontpladen i siden.

Det er vigtigt, inden man afmonterer frontpladen, at sikre sig at stativet er grundigt fastgjort til underlaget. Hvis ikke pumpen er fastgjort til underlaget og frontpladen åbnes, er der risiko for at pumpen vælter.



Det samme gælder også ved demontage af motor og/eller gear, her bliver pumpens tyngdepunkt også flyttet væsentligt når man fjerner motor eller gear.

Inde i pumpehuset er slangen monteret på slangenipler via spændebånd.

Centralt i pumpehuset er rotoren placeret.

Rotoren er normalt forbundet direkte til gearakslen, der kan også leveres modeller med aksel og lejehus, hvor gearet forbindes til akslen via en kobling.

Yderst på rotoren er de justerbare trykruller placeret.

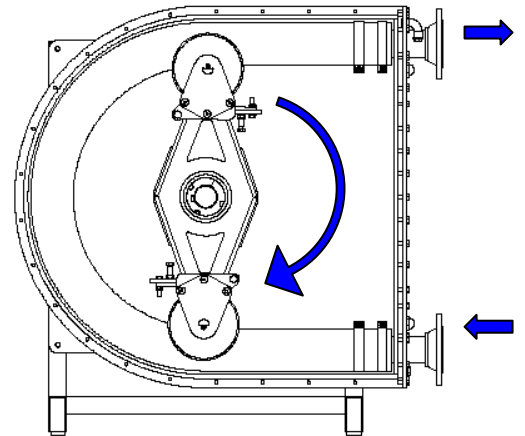
Funktionsprincip

Rullerne på rotoren justeres ud, således at disse trykker slangen helt sammen (se driftsvejledning for korrekt justering af rullerne).

Når rotoren drejer rundt, vil rullen køre på slangen og presse den flad lige under rullen. Hvis der er en væske foran rullen, vil denne blive presset frem af rullens bevægelse.

Ligeledes vil der, hvis pumpen er tom, opstå vakuum bag rullen og pumpen er derfor selvansugende. Det er dog krævet, at der nok væske til at opretholde vakuumet for at pumpen kan være selvansugende.

Der kan i visse tilfælde opstå en pulserende effekt på grund af det før omtalte vakuum. Dette kan dæmpes ved at montere en LSM pulsations dæmper på rørsystemet.



Tekniske Data

	LINE 2000		LINE 2000C								BIG FLOW	
	45		35				30				20	
Nominelt Omdrejningstal	45		35				30				20	
TYPE	10	15	19	25	32	40	50	65	80	100	150	200
Nominel Kapacitet [l/min]	2.25	5	11	22	44	83	130	290	470	920	2300	3900
Arbejdstryk [bar]	6	6	6	6	6	6	6	6	5	5	5	5
Vægt [kg]	23	23	45	55	112	180	210	250	400	700	1800	3000
Effekt område [kW]	0.09	0.09	0.25	0.25	0.25	0.37	0.55	2.2	2.2	4.0	7.5	18

Glycerin Mængde [l]	0.75	0.75	2	3	4	5	8	15	20	25	100	200

Pumpen er selvansugende, tåler tørløb i kortere perioder, max 5 min.

Motor:

Pumpen er konstrueret med en 3 faset kappekølet motor, der har en kapacitet nøje svarende til pumpestrømmen og pumpeopgaven. Motorstrømmen og elforbruget er nøje udregnet fra fabrikkens side.

Motoren skal altid tilsluttes motorværn.

Gear:

Gearet leveres kundespecificeret, med det rette omdrejningsantal til den aktuelle opgave. Er pumpen monteret med trinløs variator, skal oliestanden i denne kontrolleres, se driftsvejledningen.

Slangen:

Pumpen er som standard monteret med en slange af typen NR – (natur gummi).

Slangen kan uden større indgreb udskiftes med en anden type slange f.eks. til fødevarer.

Der findes forskellige sikkerhedsforholdsregler man skal tage ved håndtering af slanger. Læs derfor sikkerhedsbestemmelserne for deres slangetype nøje igennem inden De håndterer slangen. Sikkerhedsbestemmelserne er placeret sidst i denne manual.

Kapacitet

Flowtabel 1 : liter pr. minut

Type	10	15	19	25	32	40	50	65	80	100	150
Q ₁	0,05	0,11	0,314	0,54	1,26	2,37	4,31	9,66	15,66	30,83	78,2
RPM	l/min.	l/min.	l/min.	l/min.	l/min.	l/min.	l/min.	l/min.	l/min.	l/min.	l/min.
10	0,5	1,1	3,1	5,4	12,6	23,7	43	97	157	308	782
11	0,6	1,2	3,5	5,9	13,9	26,1	47	106	172	339	860
12	0,6	1,3	3,8	6,5	15,1	28,4	52	116	188	370	938
13	0,7	1,4	4,1	7,0	16,4	30,8	56	126	204	401	1.017
14	0,7	1,5	4,4	7,6	17,6	33,2	60	135	219	432	1.095
15	0,8	1,7	4,7	8,1	18,9	35,6	65	145	235	462	1.173
16	0,8	1,8	5,0	8,6	20,2	37,9	69	155	251	493	1.251
17	0,9	1,9	5,3	9,2	21,4	40,3	73	164	266	524	1.329
18	0,9	2,0	5,7	9,7	22,7	42,7	78	174	282	555	1.408
19	1,0	2,1	6,0	10,3	23,9	45,0	82	184	298	586	1.486
20	1,0	2,2	6,3	10,8	25,2	47,4	86	193	313	617	1.564
21	1,1	2,3	6,6	11,3	26,5	49,8	91	203	329	647	1.642
22	1,1	2,4	6,9	11,9	27,7	52,1	95	213	345	678	1.720
23	1,2	2,5	7,2	12,4	29,0	54,5	99	222	360	709	1.799
24	1,2	2,6	7,5	13,0	30,2	56,9	103	232	376	740	1.877
25	1,3	2,8	7,9	13,5	31,5	59,3	108	242	392	771	1.955
26	1,3	2,9	8,2	14,0	32,8	61,6	112	251	407	802	2.033
27	1,4	3,0	8,5	14,6	34,0	64,0	116	261	423	832	2.111
28	1,4	3,1	8,8	15,1	35,3	66,4	121	270	438	863	2.190
29	1,5	3,2	9,1	15,7	36,5	68,7	125	280	454	894	2.268
30	1,5	3,3	9,4	16,2	37,8	71,1	129	290	470	925	2.346
31	1,6	3,4	9,7	16,7	39,1	73,5	134	299	485	956	
32	1,6	3,5	10,0	17,3	40,3	75,8	138	309	501	987	
33	1,7	3,6	10,4	17,8	41,6	78,2	142	319	517	1.017	
34	1,7	3,7	10,7	18,4	42,8	80,6	147	328	532	1.048	
35	1,8	3,9	11,0	18,9	44,1	83,0	151	338	548	1.079	
36	1,8	4,0	11,3	19,4	45,4	85,3					
37	1,9	4,1	11,6	20,0	46,6	87,7					
38	1,9	4,2	11,9	20,5	47,9	90,1					
39	2,0	4,3	12,2	21,1	49,1	92,4					
40	2,0	4,4	12,6	21,6	50,4	94,80					
41	2,1	4,5	12,9								
42	2,1	4,6	13,2								
43	2,2	4,7	13,5								
44	2,2	4,8	13,8								
45	2,3	5,0	14,1								
46	2,3	5,1	14,4								
47	2,4	5,2	14,8								
48	2,4	5,3	15,1								
49	2,5	5,4	15,4								
50	2,5	5,5	15,7								
51	2,6	5,6	16,0								
52	2,6	5,7	16,3								
53	2,7	5,8	16,6								
54	2,7	5,9	17,0								
55	2,8	6,1	17,3								
56	2,8	6,2	17,6								
57	2,9	6,3	17,9								

Q₁ er pumpens fortrængning målt i liter

Flowtabel 2 : m² pr. time

Type	10	15	19	25	32	40	50	65	80	100	150
RPM	m ³ /h	m ³ /h	m ³ /h	m ³ /h	m ³ /h	m ³ /h	m ³ /h	m ³ /h	m ³ /h	m ³ /h	m ³ /h
10	0,030	0,066	0,188	0,32	0,76	1,42	2,6	5,8	9,4	18,5	47,4
11	0,033	0,073	0,207	0,36	0,83	1,56	2,8	6,4	10,3	20,3	52,1
12	0,036	0,079	0,226	0,39	0,91	1,71	3,1	7,0	11,3	22,2	56,9
13	0,039	0,086	0,245	0,42	0,98	1,85	3,4	7,5	12,2	24,0	61,6
14	0,042	0,092	0,264	0,45	1,06	1,99	3,6	8,1	13,2	25,9	66,4
15	0,045	0,099	0,283	0,49	1,13	2,13	3,9	8,7	14,1	27,7	71,1
16	0,048	0,106	0,301	0,52	1,21	2,28	4,1	9,3	15,0	29,6	75,8
17	0,051	0,112	0,320	0,55	1,29	2,42	4,4	9,9	16,0	31,4	80,6
18	0,054	0,119	0,339	0,58	1,36	2,56	4,7	10,4	16,9	33,3	85,3
19	0,057	0,125	0,358	0,62	1,44	2,70	4,9	11,0	17,9	35,1	90,1
20	0,060	0,132	0,377	0,65	1,51	2,84	5,2	11,6	18,8	37,0	94,8
21	0,063	0,139	0,396	0,68	1,59	2,99	5,4	12,2	19,7	38,8	99,5
22	0,066	0,145	0,414	0,71	1,66	3,13	5,7	12,8	20,7	40,7	104,3
23	0,069	0,152	0,433	0,75	1,74	3,27	5,9	13,3	21,6	42,5	109,0
24	0,072	0,158	0,452	0,78	1,81	3,41	6,2	13,9	22,6	44,4	113,8
25	0,075	0,165	0,471	0,81	1,89	3,56	6,5	14,5	23,5	46,2	118,5
26	0,078	0,172	0,490	0,84	1,97	3,70	6,7	15,1	24,4	48,1	123,2
27	0,081	0,178	0,509	0,87	2,04	3,84	7,0	15,6	25,4	49,9	128,0
28	0,084	0,185	0,528	0,91	2,12	3,98	7,2	16,2	26,3	51,8	132,7
29	0,087	0,191	0,546	0,94	2,19	4,12	7,5	16,8	27,2	53,6	137,5
30	0,090	0,198	0,565	0,97	2,27	4,27	7,8	17,4	28,2	55,5	142,2
31	0,093	0,205	0,584	1,00	2,34	4,41	8,0	18,0	29,1	57,3	
32	0,096	0,211	0,603	1,04	2,42	4,55	8,3	18,5	30,1	59,2	
33	0,099	0,218	0,622	1,07	2,49	4,69	8,5	19,1	31,0	61,0	
34	0,102	0,224	0,641	1,10	2,57	4,83	8,8	19,7	31,9	62,9	
35	0,105	0,231	0,659	1,13	2,65	4,98	9,1	20,3	32,9	64,7	
36	0,108	0,238	0,678	1,17	2,72	5,12					
37	0,111	0,244	0,697	1,20	2,80	5,26					
38	0,114	0,251	0,716	1,23	2,87	5,40					
39	0,117	0,257	0,735	1,26	2,95	5,55					
40	0,120	0,264	0,754	1,30	3,02	5,69					
41	0,123	0,271	0,772								
42	0,126	0,277	0,791								
43	0,129	0,284	0,810								
44	0,132	0,290	0,829								
45	0,135	0,297	0,848								
46	0,138	0,304	0,867								
47	0,141	0,310	0,885								
48	0,144	0,317	0,904								
49	0,147	0,323	0,923								
50	0,150	0,330	0,942								
51	0,153	0,337	0,961								
52	0,156	0,343	0,980								
53	0,159	0,350	0,999								
54	0,162	0,356	1,017								
55	0,165	0,363	1,036								
56	0,168	0,370	1,055								
57	0,171	0,376	1,074								

Ovenstående værdier er gældende for vand, ved andre medier kan kapaciteten afvige, alt efter viskositeten.

Støjforhold

Pumpen er meget støjsvag og kræver ingen beskyttelse imod støj.

Betjening

Rengøring

Motor:

Kabelforbindelser skal checkes halvårligt. Støv på motor skal fjernes, da dette hindrer kølingen af motoren. Kølevingen på motoren skal ses efter for fejl og brud.

Se i øvrigt motorleverandørens driftsvejledning.

Advarsel: Ved reparation eller smøring af motorens lejer, skal man sikre sig at motoren ikke styrter under demontering.

Ekstraudstyr

Slangebrudsindikator.

Pulsationsdæmper

Vakuumpumpe

Tørløbssikring for glycerin

Temperaturføler

Frekvensomformer

Variator

Sikkerhedsbestemmelser i forbindelse med gummislanger

STANDARDPRODUKTER (natur gummi, EPDM og SBR)

PRODUKTIONSSIKKERHEDS DATALISTE

PRODUKT: Ekstruderet og eller formstøbt gummi.

KEMISKE FORBINDELSER: Vulkaniserede gummiblandinger, baseret på naturlige og syntetiske polymerede stoffer.

TILSÆTNINGSSTOFFER OG BLANDINGSSTOFFER

Foruden de blandede stoffer, indeholder den benyttede gummi, forskellige standard gummikemikalier, så som fyldstof, vulkaniserings acceleratorer, vulkaniserings stoffer, beskyttelsesmidler osv.

Nogle af disse kemikalier er blevet brudt ned i forbindelse med fremstillingen og vulkaniseringsprocessen. Det færdige vulkaniserede produkt kan ses på, som en enkelt masse ved risikovurdering.

ERHVERVSMÆSSIGE OPTAGELSE GRÆNSER

Gummi polerings støv	10 mg/m ³
Damp fra varm gummi	0,75 mg/m ³

INDUSTRIEL HYGIEJNE

KONTAKT MED HUDEN: Nogle personer kan være modtagelige af hudbetændelse hvis de kommer i kontakt med gummi produkter i længerevarende perioder. Normal industriel hygiejne eller blokerings creme skulle kunne forebygge dette.

KONTAKT MED ØJNENE: Gummi partikler skal behandles som alle andre fremmedlegmer.

INDTAGELSE: Må ikke hænde

INHALERING: Når gummien er opvarmet kan den give afgive damp som ikke må inhaleres. Dette kan også forekomme ved oversavning og polering.

BESKYTTELSES BEKLÆDNING: Vil der ikke være behov for.

Beskyttelses briller anbefales hvor oversavning finder sted. Lokal ventilation anbefales hvor støv eller røg frembringes under videre fremstilling, oversavning, sammensmeltning osv.

OPBEVARING: Under normale lager forhold. Undgå ekstreme temperaturer, sollys og flammer.

RENOVATION: Brug et godkendt renovationsfirma. Destruering skal ske i en speciel udstyret smelteovn, med høje temperaturer.

I TILFÆLDE AF BRAND: Brændende gummi afgiver tæt, sort røg og giftige dampe. Man bør bære gasmasker. Slå ilden ned med Co₂ pulver, skum, eller med vandsprøjte.

FLOUROPOLYMERS (VITON)

PRODUKTIONSSIKKERHEDS DATALISTE

PRODUKT: Ekstruderet og eller formstøbt gummi.

KEMISKE FORBINDELSER: Vulkaniserede gummiblandinger, baseret på syntetiske polymerede stoffer, som indeholder fluor.

TILSÆTNINGSSTOFFER OG BLANDINGSSTOFFER

Foruden de polymerede stoffer, indeholder den benyttede gummi, forskellige standard gummikemikalier, så som fyldstof, vulkaniserings accelerators, vulkaniserings stoffer, beskyttelsesmidler osv.

Nogle af disse kemikalier er blevet brudt ned i forbindelse med fremstillingen og vulkaniseringsprocessen. Det færdige vulkaniserede produkt kan ses på, som en enkelt masse ved risikovurdering.

ERHVERVSMÆSSIGE OPTAGELSE GRÆNSER

Gummi polerings støv	10 mg/m ³
Damp fra varm gummi	0,60 mg/m ³

INDUSTRIEL HYGIEJNE

Bland ikke tobak produkter med støv eller andre artikler. Ryg ikke. Vask hænder før pauser og ved endt arbejdsdag. Inhaler ikke dampe som er udviklet fra varme artikler.

KONTAKT MED HUDEN: Nogle personer kan være modtagelige af hudbetændelse hvis de kommer i kontakt med gummi produkter i længerevarende perioder. Normal industriel hygiejne eller blokerings creme skulle kunne forebygge dette.

KONTAKT MED ØJNENE: Gummi partikler skal behandles som alle andre fremmedlegmer.

INDTAGELSE: Må ikke hænde

INHALERING: Når gummien er opvarmet kan den give afgive damp som ikke må inhaleres. Dette kan også forekomme ved oversavning og polering.

BESKYTTELSES BEKLÆDNING: Vil der ikke være behov for. Beskyttelses briller anbefales hvor oversavning med slibende metoder finder sted. Lokal ventilation anbefales hvor støv eller røg frembringes under videre fremstilling, oversavning, sammensmeltning osv.

OPBEVARING: Under normale lager forhold. Undgå ekstreme temperaturer, sollys og flammer.

RENOVATION: Skal udføres i overensstemmelse med lokale vedtægter. Kan destrueres ved at bruge renseapparat til at fjerne hafnium hvis det er i overensstemmelse med de lokale vedtægter.

I TILFÆLDE AF BRAND: Brand kan forvolde, at hafnium udvikler sig. I det tilfælde bør man bære lukket vejrtrækningsapparater og beskyttelsesbeklædning. Bær neopren handsker ved behandling af brandaffald hvor der har været viton involveret.

SLUKNINGSUDSTYR: Vand, kuldioxid (Co₂), skum eller tør pulver.

POLYCHLOROPRENE, HYPALON, NITRILLE, POLY-ORETHANE OG HALOBOTYL

PRODUKTIONSSIKKERHEDS DATALISTE

PRODUKT: Ekstruderet og/eller formstøbt gummi.

KEMISKE FORBINDELSER: Vulkaniserede gummiblandinger, baseret på naturlige og syntetiske polymerede stoffer, der kan indeholde halogen og/eller nitrogen komponenter.

TILSÆTNINGSSTOFFER OG BLANDINGSSTOFFER

Foruden de polymerede stoffer, indeholder den benyttede gummi, forskellige standard gummikemikalier, så som fyldstof, vulkaniserings accelerators, vulkaniserings stoffer, beskyttelsesmidler osv. Nogle af disse kemikalier er blevet brudt ned i forbindelse med fremstillingen og vulkaniseringsprocessen. Det færdige vulkaniserede produkt kan ses på, som en enkelt masse ved risikovurdering.

ERHVERVSMÆSSIGE OPTAGELSE GRÆNSER

Gummi polerings støv	10 mg/m ³
Damp fra varm gummi	0,75 mg/m ³

INDUSTRIEL HYGIEJNE

Bland ikke tobak produkter med støv eller andre artikler. Ryg ikke. Vask hænder før pauser og ved endt arbejdsdag. Inhaler ikke dampe som er udviklet fra varme artikler.

KONTAKT MED HUDEN: Nogle personer kan være modtagelige af hudbetændelse hvis de kommer i kontakt med gummi produkter i længerevarende perioder. Normal industriel hygiejne eller blokerings creme skulle kunne forebygge dette.

KONTAKT MED ØJNENE: Gummi partikler skal behandles som alle andre fremmedlegmer.

INDTAGELSE: Må ikke hænde

INHALERING: Når gummien er opvarmet kan den give afgive damp som ikke må inhaleres. Dette kan også forekomme ved oversavning og polering.

BESKYTTELSES BEKLÆDNING: Vil der ikke være behov for. Beskyttelses briller anbefales hvor oversavning med slibende metoder finder sted.

Lokal ventilation anbefales hvor støv eller røg frembringes under videre fremstilling, oversavning, sammensmeltning osv.

OPBEVARING: Under normale lager forhold. Undgå ekstreme temperaturer, sollys og flammer.

RENOVATION: Brug et godkendt renovationsfirma, Destruering skal ske i en speciel udstyret smelteovn, med høje temperaturer og med en indbygget syreudskiller.

I TILFÆLDE AF BRAND: Brændende gummi afgiver tæt, sort røg og giftige dampe. Man bør bære gasmasker. Slå ilden ned med Co₂ pulver, skum, eller vand sprøjte. Forefindelse af halogen vil afgive giftige gasser ved forbrænding.