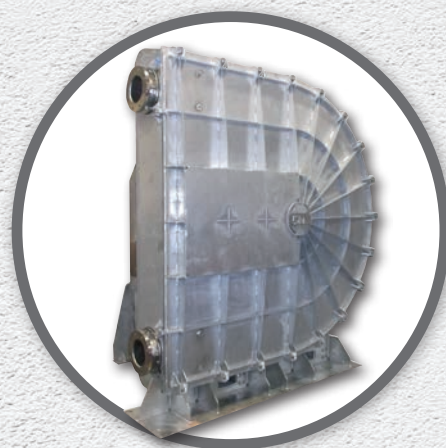


LSN • PUMPEN



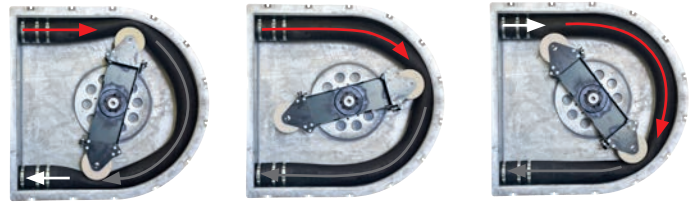
WIR GARANTIEREN

HOHE QUALITÄT | NIEDRIGER ENERGIEVERBRAUCH
EINFACHE WARTUNG | HERGESTELLT IN DÄNEMARK



VORTEILE DER LSM-SCHLAUCHPUMPE

- Reversibel. Je nach Drehrichtung des Rotors können Saug- oder Druckstutzen wahlweise oben oder unten sein.
- Selbstansaugend.
- Einfache Wartung. Die Pumpe muss während eines Schlauchwechsels nicht demontiert werden.
- Für den Trockenlauf geeignet.
- Geringer Energieverbrauch im Vergleich zu anderen Pumpenlösungen. Das Glycerin im Pumpengehäuse schmiert die Rollen und den Schlauch. Dies vermindert die Reibung und führt zu einem geringeren Energieverbrauch und verminderten Verschleiß.
- Die Pumpe ist dicht und vor Rücklauf geschützt, auch wenn sie außer Betrieb ist, da die Rollen den Schlauch immer zusammendrücken.
- Hygienisch. Nur der Schlauch ist mit dem Pumpemedium in Kontakt. Lager und Dichtungen sind nicht medienberührt. Schleißende Flüssigkeiten haben keinen Einfluß auf die Lebensdauer der Pumpe.
- Geeignet für Flüssigkeiten mit hoher Viskosität und hohem Feststoffgehalt.



- Festkörper können den Schlauch passieren. Je nach Schlauchdurchmesser ist es möglich Fremdkörper wie Sand, kleine Steine und ähnliches zu pumpen. Auch Fisch bis zu einer gewissen Größe kann gepumpt werden, ohne ihn zu beschädigen.

Die wichtigsten Komponenten einer LSM-Schlauchpumpe sind das Pumpengehäuse, der Schlauch und der Rotor. Der Rotor dreht sich und drückt mit den Rollen den Schlauch flach. Im Bereich vor der Rolle entsteht ein Überdruck, und durch die Elastizität des Schlauchs entsteht im Bereich hinter der Rolle ein Vakuum. Der Überdruck presst die Flüssigkeit aus dem Schlauch hinaus und das Vakuum saugt neue Flüssigkeit an.

SEGMENTE

Die Anwendungsmöglichkeiten der vielseitigen LSM-Schlauchpumpen sind zahlreich. Sie werden international in vielen unterschiedlichen Industrien eingesetzt wie zum Beispiel:

LEBENSMITTELINDUSTRIE:

- Schlachtereien
- Lebensmittelproduktion

BIOGAS:

- Gülle
- Lebensmittelreste
- Agrarprodukte

AGROINDUSTRIE:

- Gülle
- Beizmittel für die Saatgut Produktion
- Futtermittel

CHEMISCHE INDUSTRIE:

- Laboratorien
- Hygieneprodukte

KLÄRANLAGE:

- Abwasser
- Zuschlagen
- Perkolat Wasser

FISCHINDUSTRIE:

- Abladen
- Zuchtbetriebe
- Produktion

TIEFBAU- BERGBAUINDUSTRIE:

- Bohrschlamm
- Restprodukte

ON-/OFFSHORE:

- Ölschlamm und Altöl
- Schneidöl

SONSTIGE INDUSTRIEN:

- Betonproduktion
- Farbproduktion
- u.v.m.



AUSSTATTUNG – AKTUALISIERUNG – OPTIONEN

LSM model	10	15	25	32	40	50	65	80	100	125	150	200
Ausführung der LSM-Pumpe:												
Kunststoff (PP)	•	•										
Edelstahl (AISI304)			•	•	•	•	•	•	•	•	•	•
Stahl (galvanisiert/lackiert)	•	•	•	•	•	•	•	•	•	•	•	•
Upgrade für die LSM pumpe:												
Kontrol box für operation							•	•	•	•	•	•
Schaltkasten mit Steuerung ATEX	•	•	•	•	•	•	•	•	•	•	•	•
Hochleistungsversion									•	•	•	•
Zusatzausstattung für die LSM pumpe:												
Edelstahlschirm über Getriebe/Motor			•	•	•	•	•	•	•	•	•	•
Betriebsüberwachung	•	•	•	•	•	•	•	•	•	•	•	•
Vakuumpumpe									•	•	•	•
Pulsationsdämpfer	•	•	•	•	•	•	•	•	•	•	•	•
Beschichtung von Stutzen	•	•	•	•	•	•	•	•	•	•	•	•
Frequenzumrichter	•	•	•	•	•	•	•	•	•	•	•	•
Röhren, Dichtungen usw.	•	•	•	•	•	•	•	•	•	•	•	•
Austellen, Montage usw.	•	•	•	•	•	•	•	•	•	•	•	•
Dienstleistungsvertrag	•	•	•	•	•	•	•	•	•	•	•	•

• Möglich

SCHALTKASTEN MIT STEUERUNG:

Für die größeren Pumpen bieten wir Schaltkästen nach Kundenwunsch mit manuelle oder automatischer Steuerung an.

ATEX-ZERTIFIKAT:

Alle Pumpen sind mit ATEX-Zertifikat lieferbar.

HOCHLEISTUNG:

Für alle anspruchsvollen Anwendungen in der Industrie können wir eine Hochleistungsversion anbieten.

EDELSTAHLSCHIRM ÜBER GETRIEBE/MOTOR:

Wenn die Pumpe draußen stehen soll, wird eine Abschirmung aus Edelstahl angeboten, um das Getriebe und den Motor zu schützen.

BETRIEBSÜBERWACHUNG:

Für viele unserer Nutzer ist eine zuverlässige Überwachung der Pumpe und

der Anlage sehr wichtig. Wir beliefern und beraten Sie zur korrekten Montage und zur Nutzung der Sensoren, um den Betrieb zu überwachen.

VAKUUMPUMPE:

Vakuumpumpen sind in vielen unterschiedlichen Größen erhältlich und werden nach den Spezifikationen ausgewählt, die für die jeweilige Vakuumanlage zutreffen.

PULSATIONS DÄMPFER:

Schlauchpumpen haben bauartbedingt einen pulsierenden Förderstrom. Sollte es notwendig sein, die Druckstöße zu vermeiden, bieten wir unterschiedliche pulsationsdämpfende Lösungen an.

BESCHICHTUNG DER FLANSCH:

Wenn die Flüssigkeit die Stutzen zersetzt, können wir gemeinsam mit unserem Lieferanten unzählige Lösungen für die Oberflächenbehandlung der Stutzen finden.

FREQUENZUMRICHTER:

Mit einem Frequenzumrichter kann die Drehzahl der Pumpe stufenlos reguliert werden.

ROHRE, DICHTUNGEN USW.:

Aufgrund unserer langjährigen Erfahrung beraten und liefern wir Rohre, Dichtungen und weiteres Zubehör forderten Anschluß unserer Pumpen.

AUFSTELLEN, MONTAGE USW.:

Zu den wichtigsten Voraussetzungen für eine gut funktionierende Pumpeninstallation zählen die korrekte Aufstellung und Montage. Falls Sie hierbei Hilfe benötigen, können wir unterschiedliche Lösungen anbieten.

DIENSTLEISTUNGSVERTRAG:

Wir bieten Servicearbeiten an Pumpen an, entweder im Bedarfsfall, aber vorzugsweise auch mit einer festen Servicevertrag. Rufen Sie an und holen Sie ein Angebot ein.

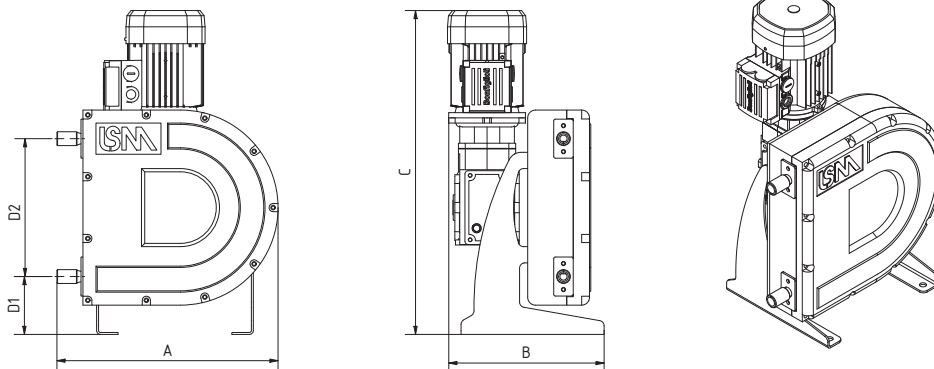




ABMESSUNGEN DER LSM-PUMPEN

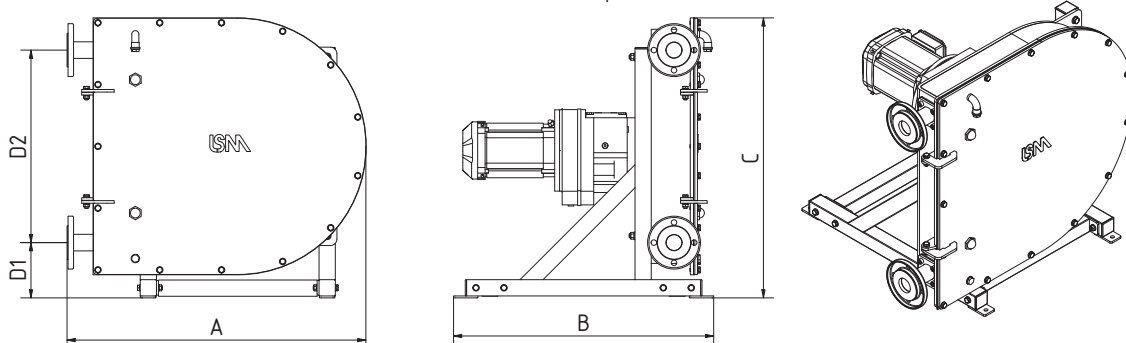
Modell:	Größe:	Maß A:	Maß B:	Maß C:	D1:	D2:	Gewicht:	Motor:
LSM-10	1/4"	338	270	495	89	217	25 kg	0.37 kW
LSM-15	1/2"	340	270	495	93	208	25 kg	0.37 kW

Skizzenbeispiel:



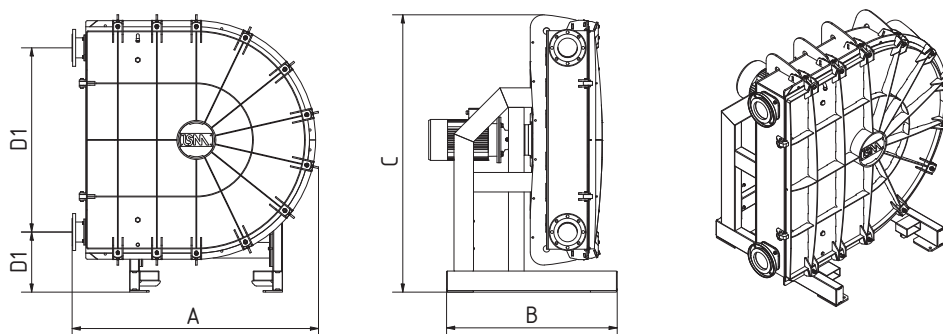
Modell:	Größe:	Maß A:	Maß B:	Maß C:	D1:	D2:	Gewicht:	Motor:
LSM-25	1"	510	543	543	137	336	65 kg	0.37 kW
LSM-32	1 1/4"	640	543	675	162	436	105 kg	0.55 kW
LSM-40	1 1/2"	781	720	771	160	520	140 kg	0.75 kW
LSM-50	2"	920	800	860	165	594	180 kg	1.5 kW
LSM-65	2 1/2"	1125	1000	1090	220	720	265 kg	2.2 kW

Skizzenbeispiel:



Modell:	Größe:	Maß A:	Maß B:	Maß C:	D1:	D2:	Gewicht:	Motor:
LSM-80	3"	1230	1063	1245	235	860	500 kg	4.0 kW
LSM-100	4"	1520	1156	1642	367	1090	700 kg	7.5 kW
LSM-125	5"	1743	1455	1816	400	1200	1300 kg	11 kW
LSM-150	6"	1895	1590	2132	461	1420	1800 kg	15/18 kW
LSM-200	8"	2744	1944	2909	527	1970	4500 kg	37/45 kW
LSM-300 NEU	12"	7135	2210	2070	500	-	8900 kg	55 kW

Skizzenbeispiel:



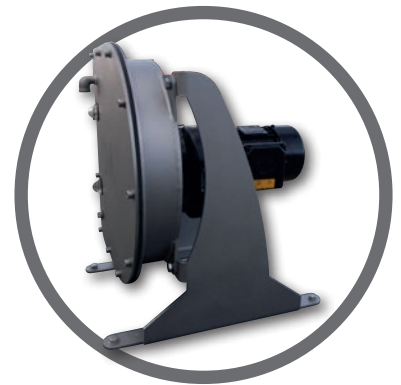
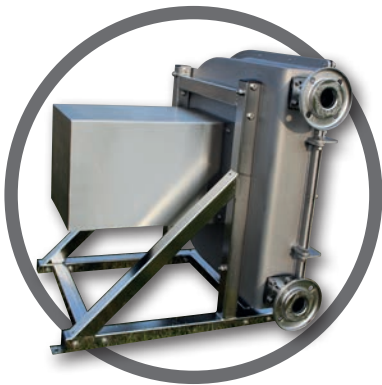
Die jeweiligen Maße (A, B, C, D1 und D2) sind in mm angegeben. Abweichungen der Abmessungen sind möglich.

TECHNISCHE DATEN

	LSM10	LSM15	LSM25	LSM32	LSM40	LSM50
Flow	150 l/h	330 l/h	1 m ³ /h	2 m ³ /h	3 m ³ /h	6 m ³ /h
Drehzahl	50 U/min	50 U/min	26 U/min	26 U/min	26 U/min	26 U/min
Maximaler Druck	5 bar	5 bar	5 bar	5 bar	5 bar	5 bar

	LSM65	LSM80	LSM100	LSM125	LSM150	LSM200
Flow	12 m ³ /h	20 m ³ /h	40 m ³ /h	70 m ³ /h	120 m ³ /h	300 m ³ /h
Drehzahl	26 U/min	26 U/min	26 U/min	26 U/min	26 U/min	26 U/min
Maximaler Druck	5 bar	5 bar	5 bar	5 bar	5 bar	5 bar

Die in der Tabelle genannten technischen basieren auf unserer Standardeinstellung. Es ist möglich, über eine Änderung der Drehzahl den erforderlichen Durchfluss zu verändern.



DIE GRÖSSTE PUMPE DER WELT

LSM Pumpen hat im Laufe der vergangenen Jahre die weltweit größten Modelle im Bereich der Schlauchpumpen entwickelt und produziert. Die großen Schlauchpumpen sind in vielen Industrien einsetzbar, da sie ideal zum Pumpen von dicke Flüssigkeiten oder großen Partikeln sind.

Das LSM-200-Modell ist die größte Schlauchpumpe der Welt. Sie wurde sehr erfolgreich in der Fischereibranche eingeführt, wo sie eingesetzt wird, um Fisch von Kuttern oder Trawlern abzuladen. Die Pumpe kann Fisch bis zu einer bestimmten Größe befördern, ohne ihn zu beschädigen, und ist dabei äußerst zuverlässig.

Lineare Schlauchpumpe LSM-300 NEUE Entwickelt in erster Linie für den Transport von Fischfarmen und den Transport größerer lebender Fische die landgestützten Aquakulturanlagen.



EDELSTAHL-LSM-PUMPE FÜR DIE LEBENSMITTELINDUSTRIE

Als weltweit einziger Produzent liefern wir auch Pumpen aus Edelstahl. Diese sind eigentlich für Lebensmittelproduzenten und deren Lieferanten entwickelt worden. Wir beliefern aber auch gerne andere Industrien, wenn die Nachfrage hier für besteht. Die Edelstahlvariante der LSM-Pumpe verfügt über dieselben Vorteile wie die entsprechende LSM-Pumpe aus Stahl.

LSM Pumpen bietet unterschiedliche Oberflächenbehandlungen von Edelstahlpumpen an. Die unterschiedlichen Prozesse verleihen der Oberfläche spezielle Eigenschaften und ein Finish. Die Behandlungen sind äußerst wichtig für sowohl eine schnelle und effiziente Reinigung als auch für die Lebensdauer und die Korrosionsbeständigkeit.



ÜBER LSM

LSM ist ein dänisches Unternehmen, das seit 1982 existiert. Das Unternehmen ist heute einer der größten Anbieter von Schlauchpumpen.

Als Hersteller von Schlauchpumpen verfügen wir über ein fundiertes Produktwissen und machen gerne Verbesserungsvorschläge und Lösungsalternativen für die Industrie.

Unsere Philosophie ist, nahdran unseren Kunden zu sein, um eine hohe Qualität und Service vor Ort zu gewährleisten. Aus dem gleichen Grund haben wir derzeit Tochtergesellschaften in Deutschland - LSM PUMPEN GMBH, und in den USA - LSM PUMPS USA INC. Darüber hinaus verfügen wir über ein sehr gut ausgebautes Vertriebsnetz mit einer Vielzahl von Händlern und Agenten, die weite Teile von die Welt.

WER SIND WIR

LSM Pumpen war schon immer gleichbedeutend mit hoher Qualität und gutem Service. Wir machen keine Abstriche in Bezug auf unsere Werte. Das wissen unsere Kunden zuschätzen.

Der Geschäftsführer und Gründer Leo Sørensen ist nach vielen Jahren in der Pumpenbranche immer noch mit seiner Erfahrung und Kundenberatung aktiv.

Falls Sie überlegen, eine Pumpe anzuschaffen, um Ihre Flüssigkeit zu hantieren, hören wir gerne von Ihnen. Wir haben langjährige Erfahrung mit der Lieferung und der Inspektion von Pumpen für verschiedenen Verwendungszwecke, und wir stellen unser Fachwissen gerne zur Verfügung, um die beste Lösung zum richtigen Preis zu finden.



**LSM PUMPER APS**

Sigenvej 7
DK-9760 Vraa · Danmark

Kontakt:

Leo Sørensen
Tlf.: +45 9898 1900
Mail: leo@lsm.dk

WWW.LSM.DK**LSM PUMPS USA INC.**

875 N. Michigan Ave., Suite 3950
60611 Chicago, Illinois · U.S.A.

Contact:

Dan Christoffersen
Phone: +1 281 - 771 8045
Mail: dan@lsmumps.com

WWW.LSMPUMPS.COM**LSM PUMPEN GMBH**

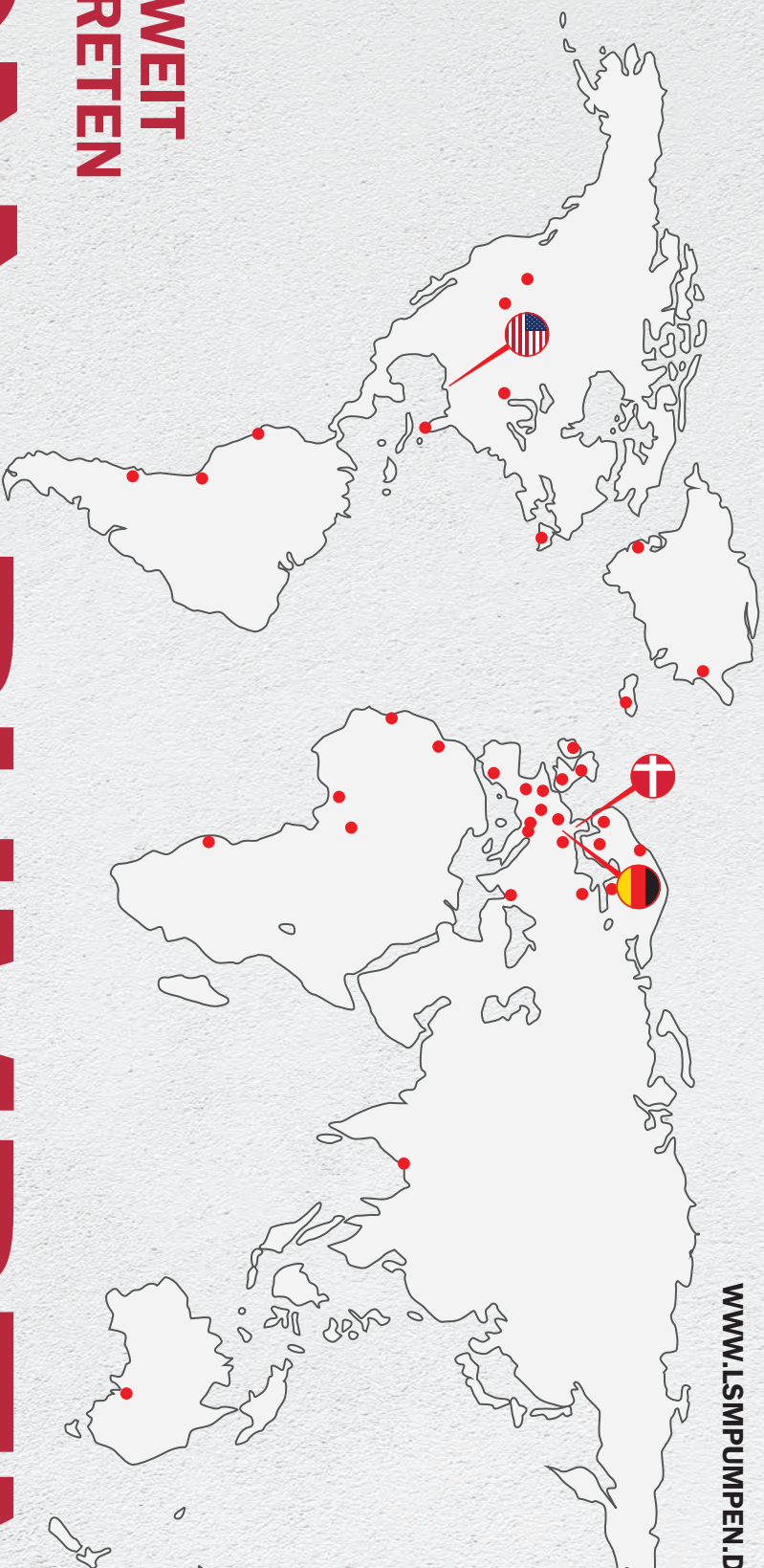
Graf-Zeppelin-Str. 22
D-24941 Flensburg · Deutschland

Kontakt:

Henning Andersen
Tlf.: +49 (0) 174 219 0847
Mail: h.andersen@lsmumpen.de

Jørgen Rasmussen

Tlf.: +45 3168 8862 / +49 (0) 1520 4676166
Mail: jr@lsm.dk / jr@lsmumpen.de

WWW.LSMPUMPEN.DE

**WELTWEIT
VERTRETEN**

LSM · PUMPER